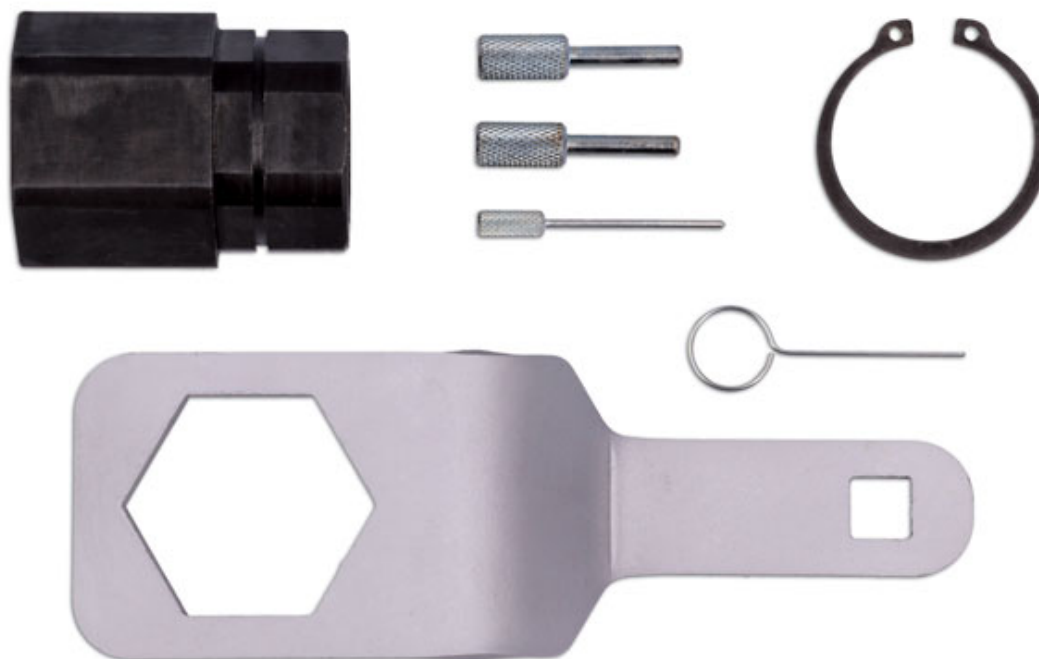


Kit de calage moteur - pour Honda 1.5 essence et 1.6

Le Laser 8130 a été développé pour permettre à l'utilisateur de bloquer les moteurs à essence 1.5 L et diesel 1.6 L présents sur l'ensemble de la gamme de voitures Honda sur leur position de calage, pour la dépose et le remplacement en toute sécurité de la chaîne de distribution, ou le contrôle du calage moteur.



Additional Information

- Les applications Honda comprennent : Civic (à partir de 2012), CR-V (à partir de 2013), HR-V (à partir de 2015), Jazz (à partir de 2014).
- Codes de moteurs à essence Honda 1.5 L : 1.5 L L15B4, L15B7, L15BA, L15BB, L15B.
- Codes de moteurs diesel Honda de 1.6 L : N16A1, N16A2, N16A3.
- Équivalent des outils OEM 07MAB-PY30100, 070AB-RJA0100. Le kit contient des pignes de blocage d'arbre à cames et des pignes pour tendeur selon les besoins.
- Fabriqué à Sheffield. À utiliser conformément aux instructions du constructeur.

<http://lasertools.co.uk/product/8130>

